

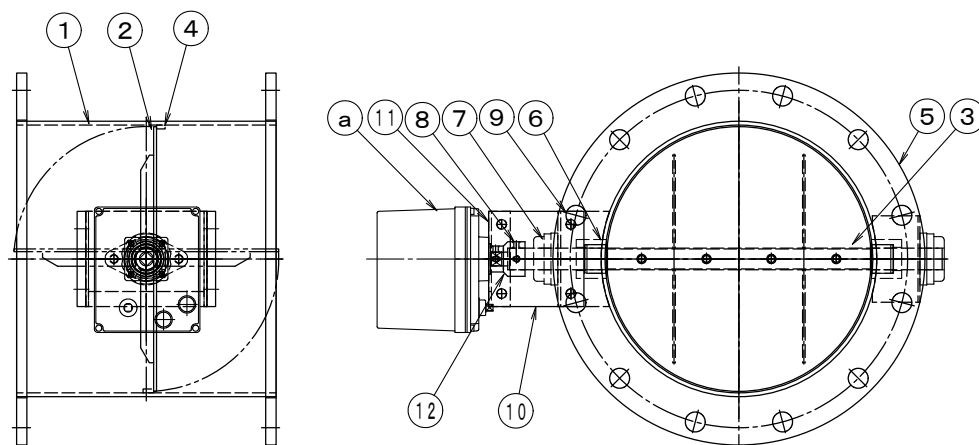
## 製品仕様書

形 式 EHPHMF-300~450A S	モータ・ダンパー ダンパー・モーター式 [軸受付]	材 質 SS
--------------------------	------------------------------	-----------

### ダンパー部仕様

No	部品名称	材質	仕 様	No	部品名称	材質	仕 様
1	本体(ケーシング)	SPCC	4. 5t	11	駆動部取付板	SS400	3. 2t
2	羽根	SPCC	3. 2t	12	アダプター	SS41	φ25
3	軸	SS41	φ25	13			
4	羽根当て	SS41	FB9 x 3. 2	14			
5	フランジ	SPHC	12t	15			
6	シャフトブッシュ	SS41	B-20525BB	16			
7	軸受	SS400	F-20525BB	17			
8	耐熱継手	PMX-573	C-1002525L	18			
9	基板取付台	SECC	3. 2t	19			
10	接続板	SS400	9t	20			

### 外径図



### 駆動部仕様

No	部品名称	形式・仕様	備 考
a	ダンパー・モーター	AE2-360 [ON-OFF] AC-100/200V DC-24V AEX-360 [比例制御] AC-100/200V DC-24V オプション	
b	接続ケーブル		

電 源 電 圧 : DC-24V/AC-100/200V  
 定 格 負 荷 : 60VA (13VA)  
 ト ル ク : 36Nm  
 開 度 スパン : 45~90°  
 開 閉 時 間 : 6/7. 2秒 (30/36秒)  
 入 力 信 号 : ON-OFF/比例4~20mA(1~5V)  
 開 度 信 号 :

分 解 能 : 0. 2%  
 使 用 温 度 : -10°C~50°C  
 電 氣 的 寿 命 : 10万回  
 機 械 的 寿 命 : 10万回

#### ●注意

1. 相フランジは付属しません。
2. 静圧 : 4. 0KPa以下
3. 塗装 : 一般錆止め塗装+シルバー塗装
4. 耐熱温度: -10~60°C